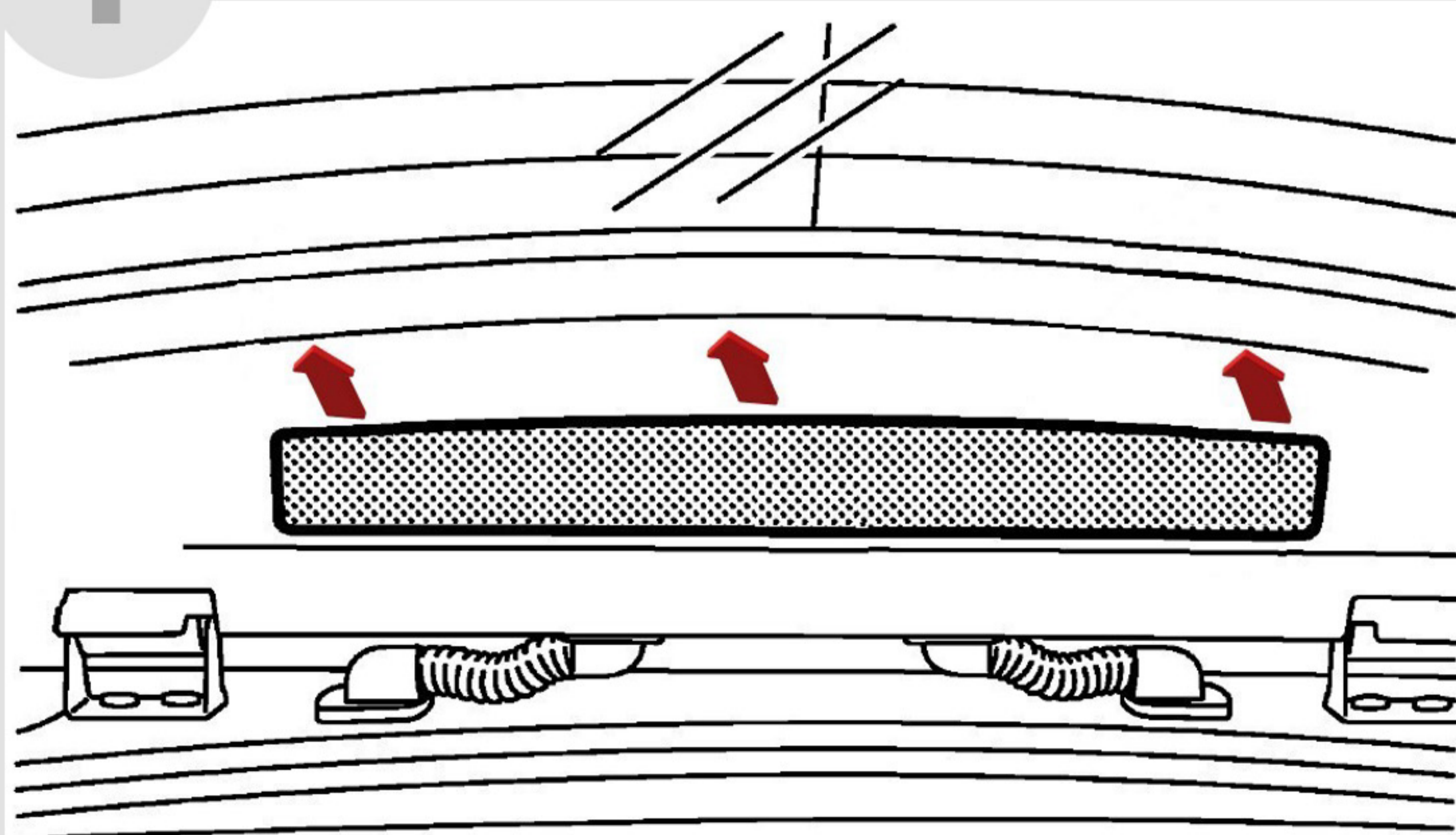


# Омыватель штатной камеры заднего вида Infiniti EX, FX с 2010 г.в. Infiniti QX50, QX70 с 2013 по 2017 г.в. с системой кругового обзора

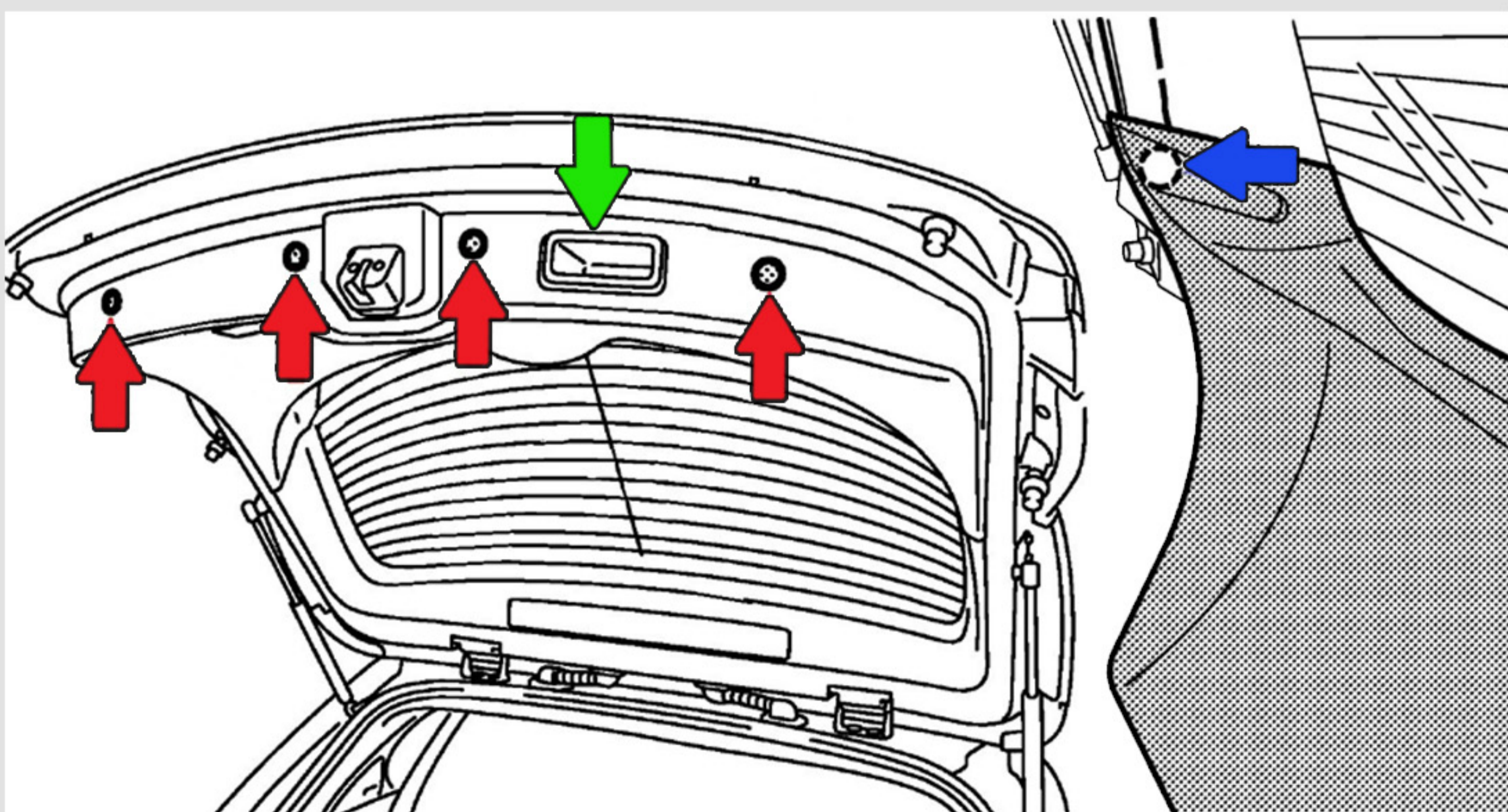


## Инструкция по установке

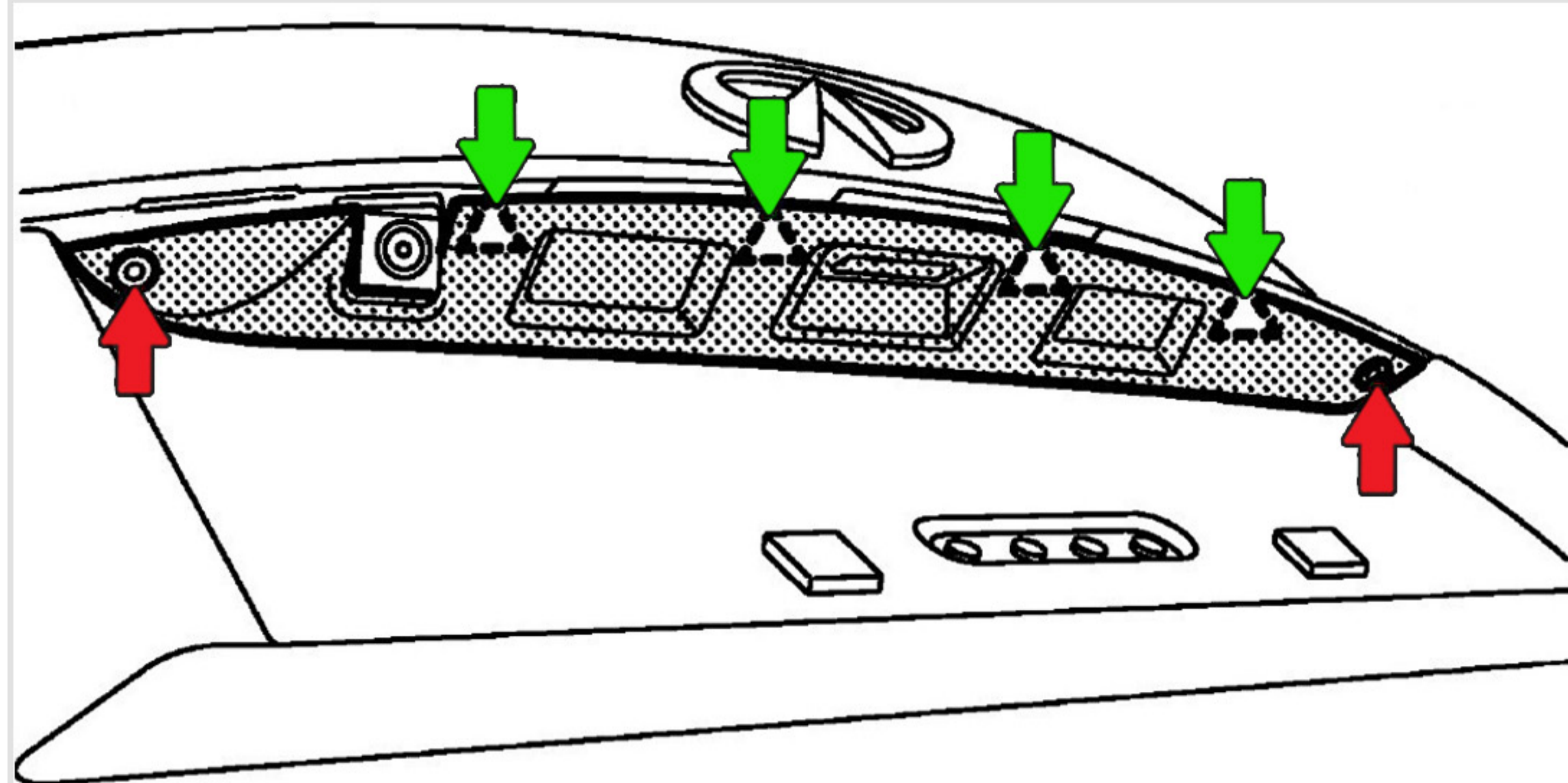
**1** Снимите верхнюю заглушку двери багажного отделения.



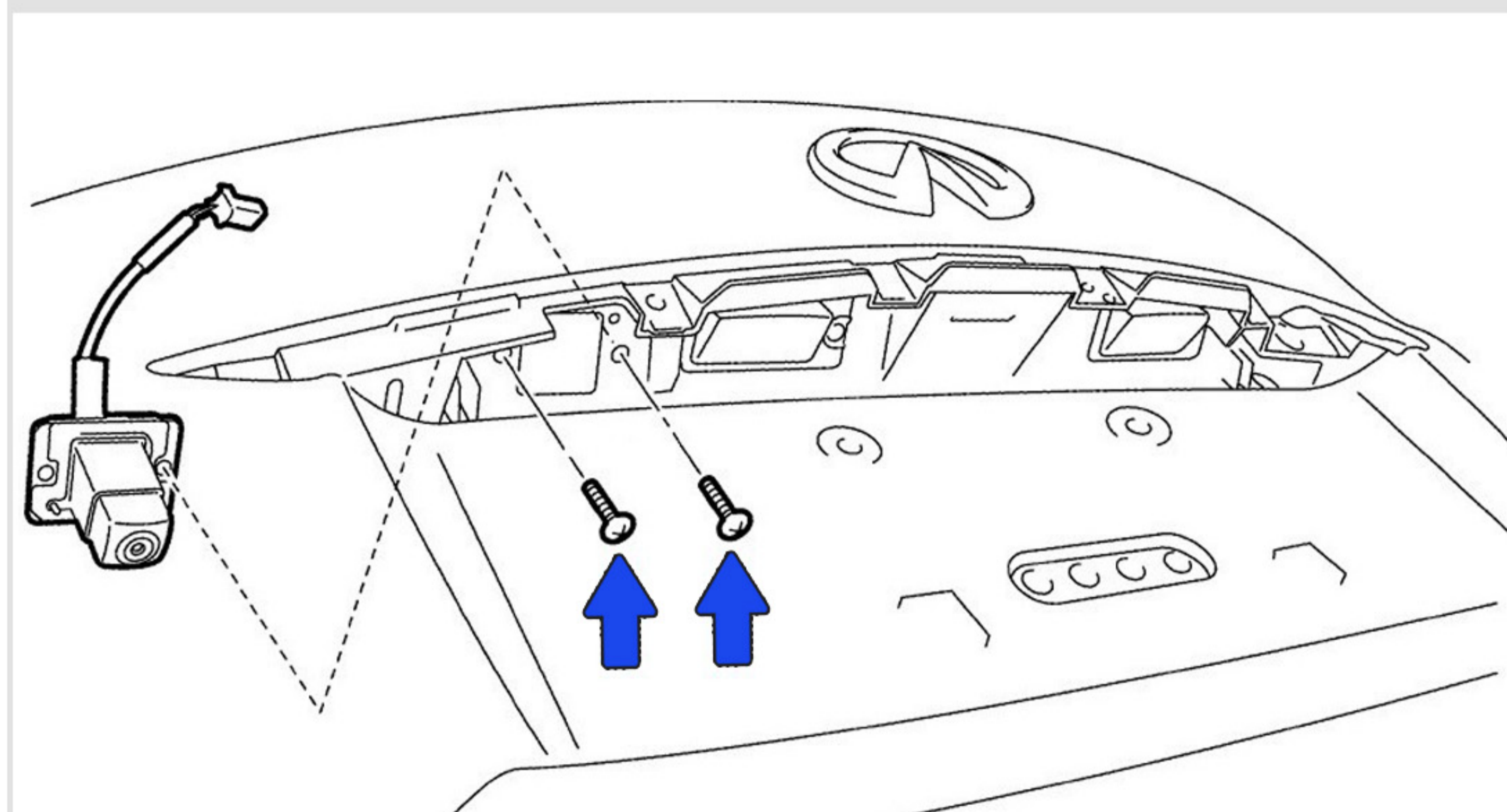
**2** Освободите **4 клипсы** с торца и **2 сбоку** нижней части обивки крышки багажника. Снимите **кнопку (ручку)** закрывания багажника.



**3** Освободите **2 клипсы**, затем **захватывайте** и снимите нижнюю часть наружной накладке крышки багажника.



**4** Открутите **2 винта** крепления камеры к кузову, отсоедините разъем и снимите камеру с кронштейном.



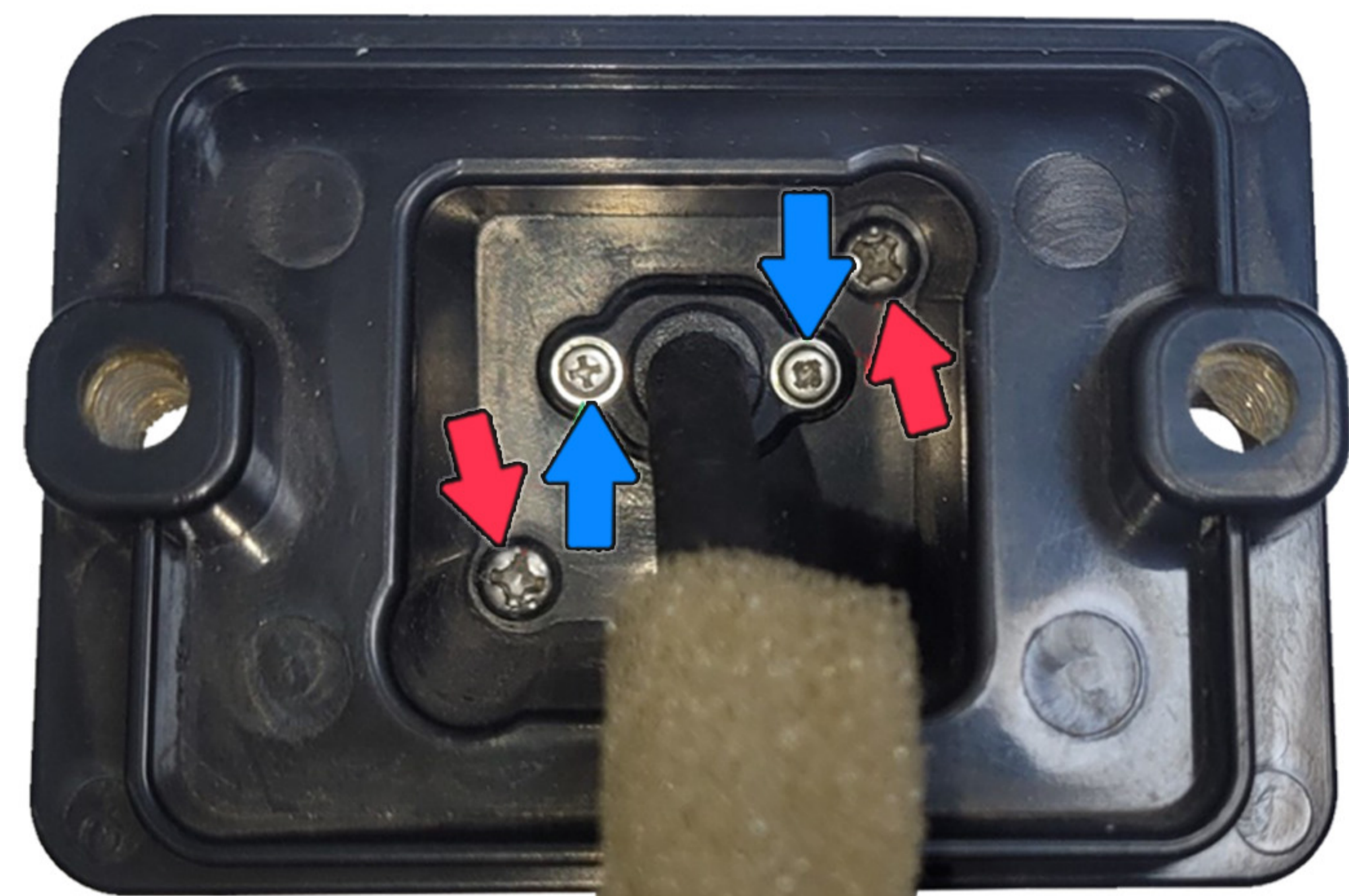
**5** Infiniti EX и FX разных годов выпуска оснащались различными камерами. Омыватель совместим с камерами **1, 2** и не совместим с камерой **3**.



**6** Открутите **2 винта** крепления камеры к кронштейну.

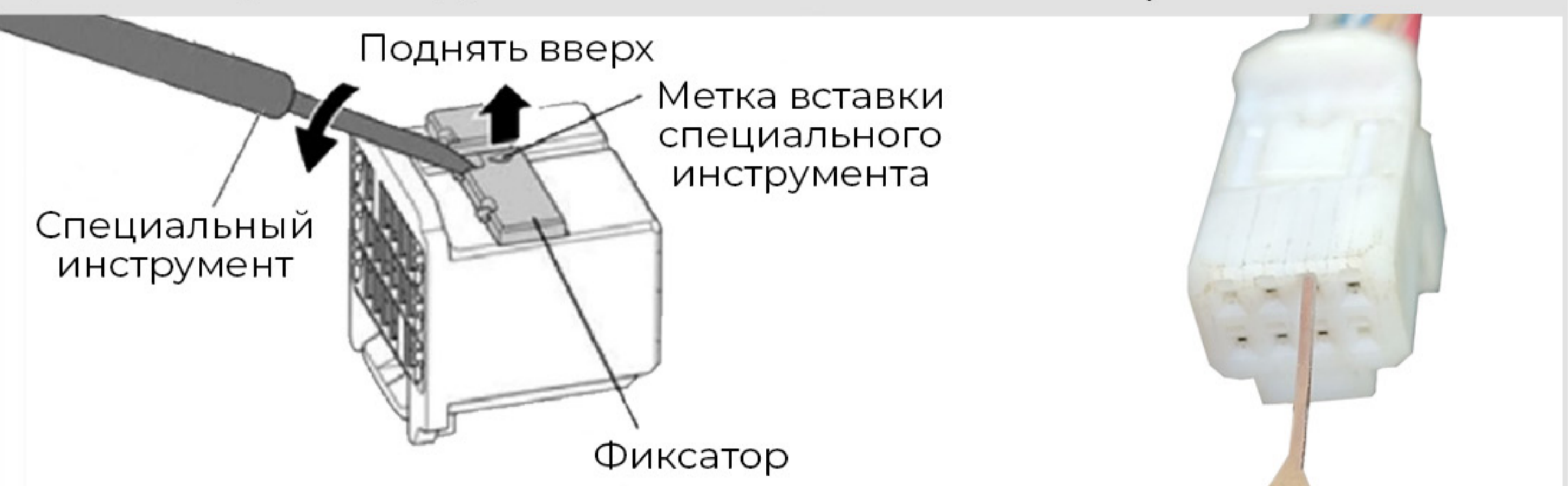
**Для камеры типа 1**

Открутите **2 винта** крепления провода к камере.

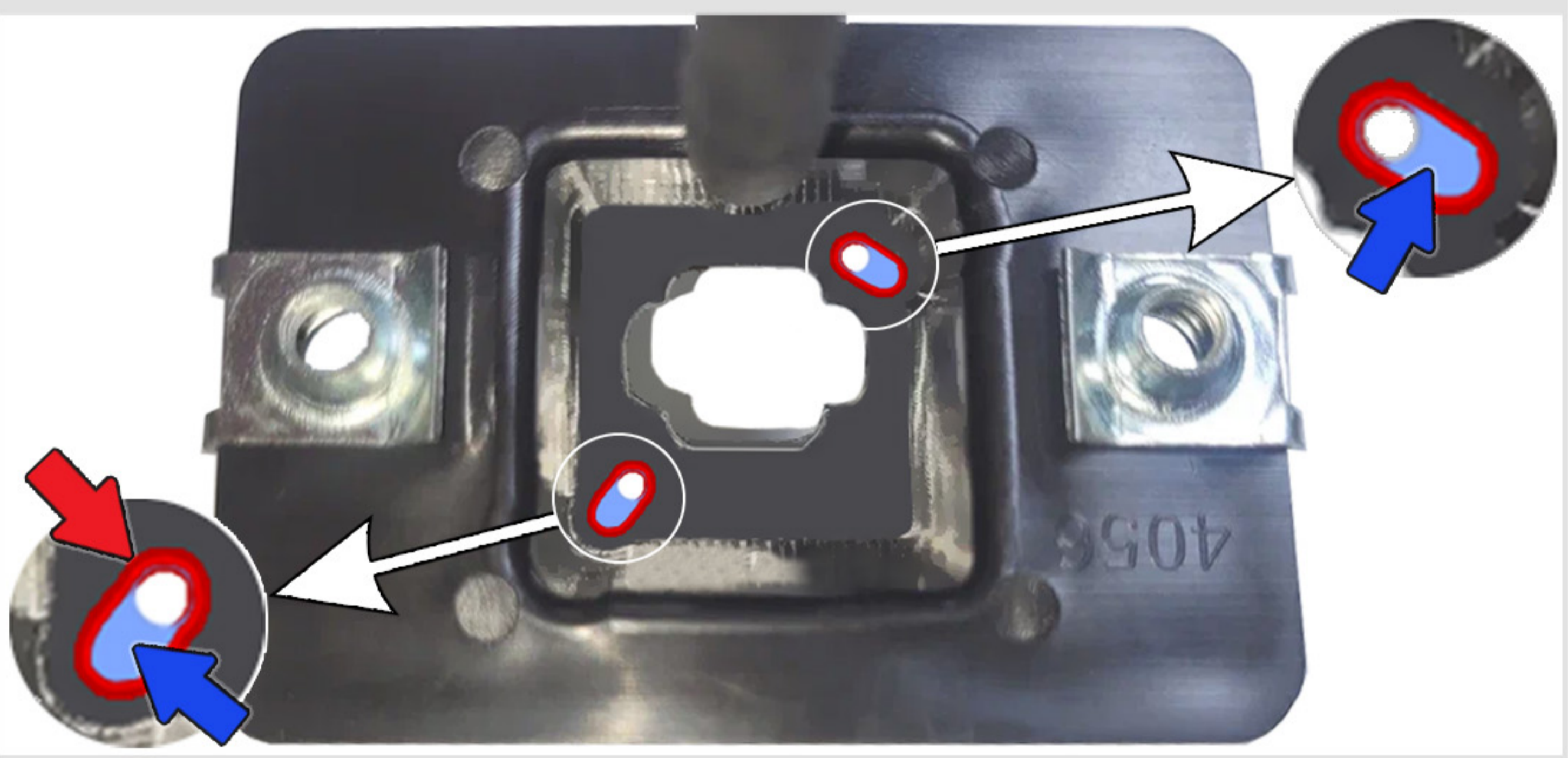


**Для камеры типа 2**

Сфотографируйте расположение проводов в разъёме, затем разберите разъем проводки камеры. С помощью острого предмета освободите боковой фиксатор, затем съёмником пинов или иглой Ø 0,5 мм освободите фиксаторы каждого пина и выньте их из разъема.



**7** Расположение крепёжных отверстий камер 1 и 2 отличаются, поэтому отверстия в кронштейне имеют **овальную форму**, а уплотнительная прокладка частично **перекрывает** часть отверстий. Для камеры типа 1 уплотнитель изолирует часть отверстий. Для камеры типа 2 перед установкой камеры на кронштейн следует проколоть уплотнительную прокладку, **перекрывающую овалы отверстия**.



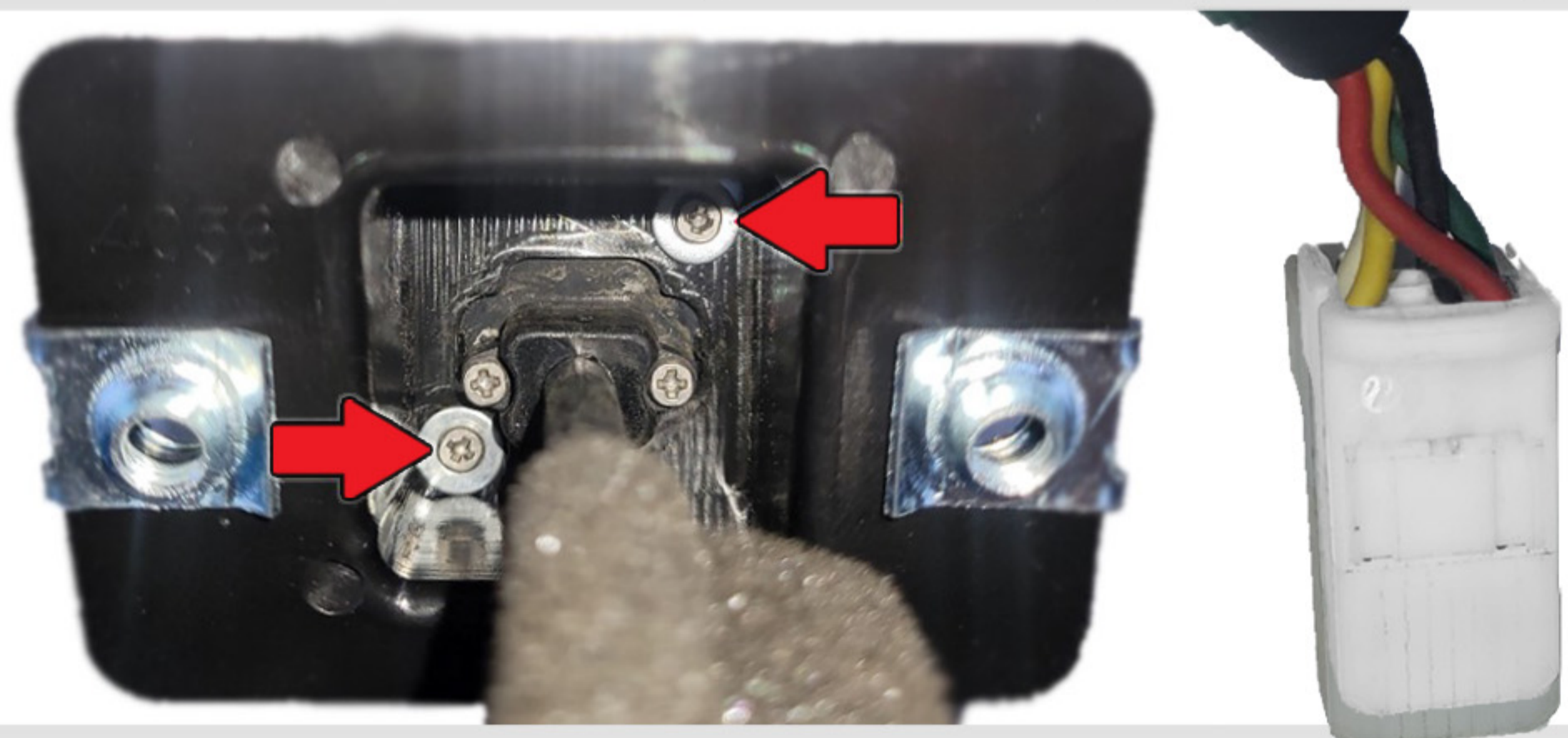
**8** Установите камеру на новый кронштейн закрутите винты крепления с шайбами из комплекта.

**Для камеры типа 1**

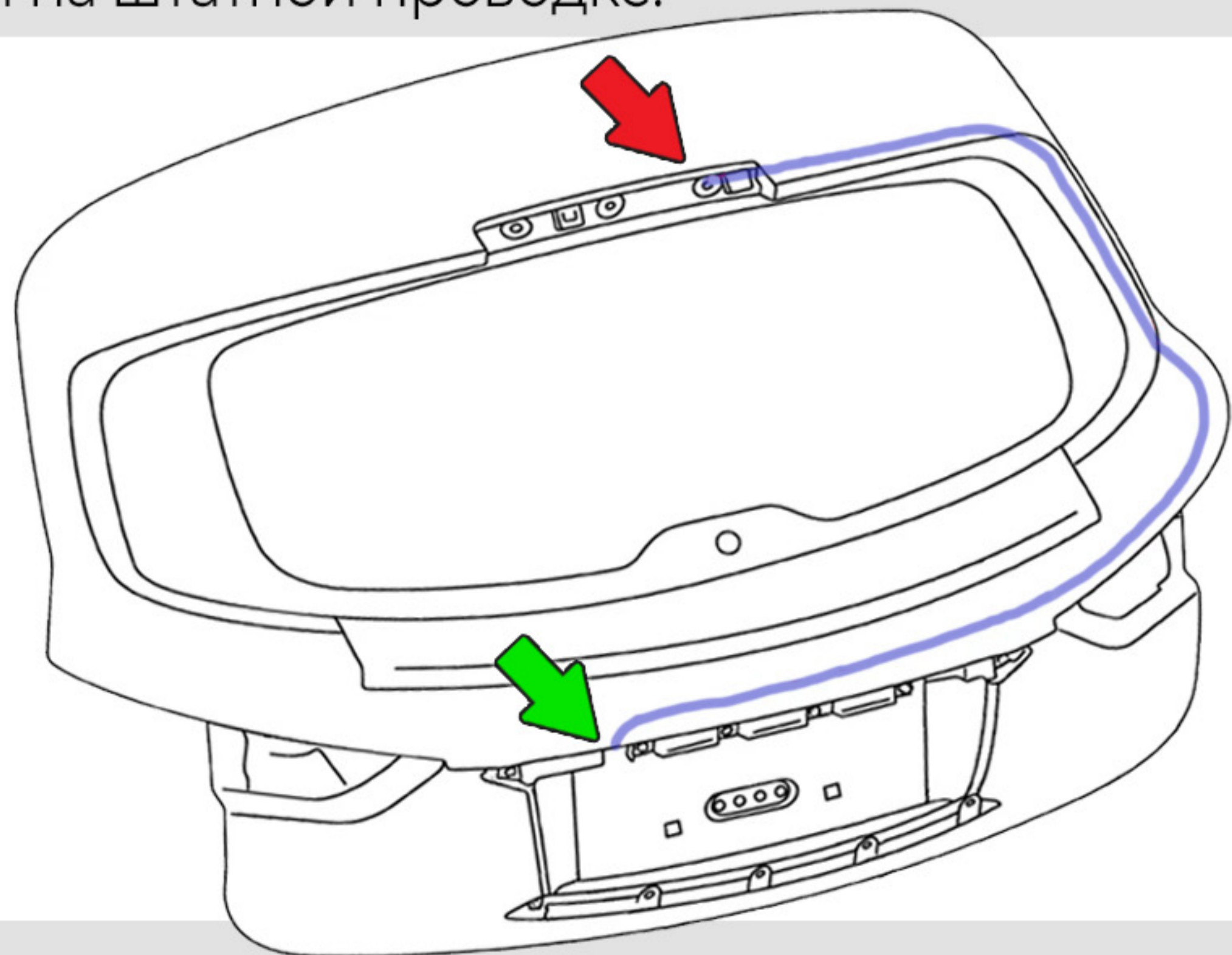
Подключите провод камеры.

**Для камеры типа 2**

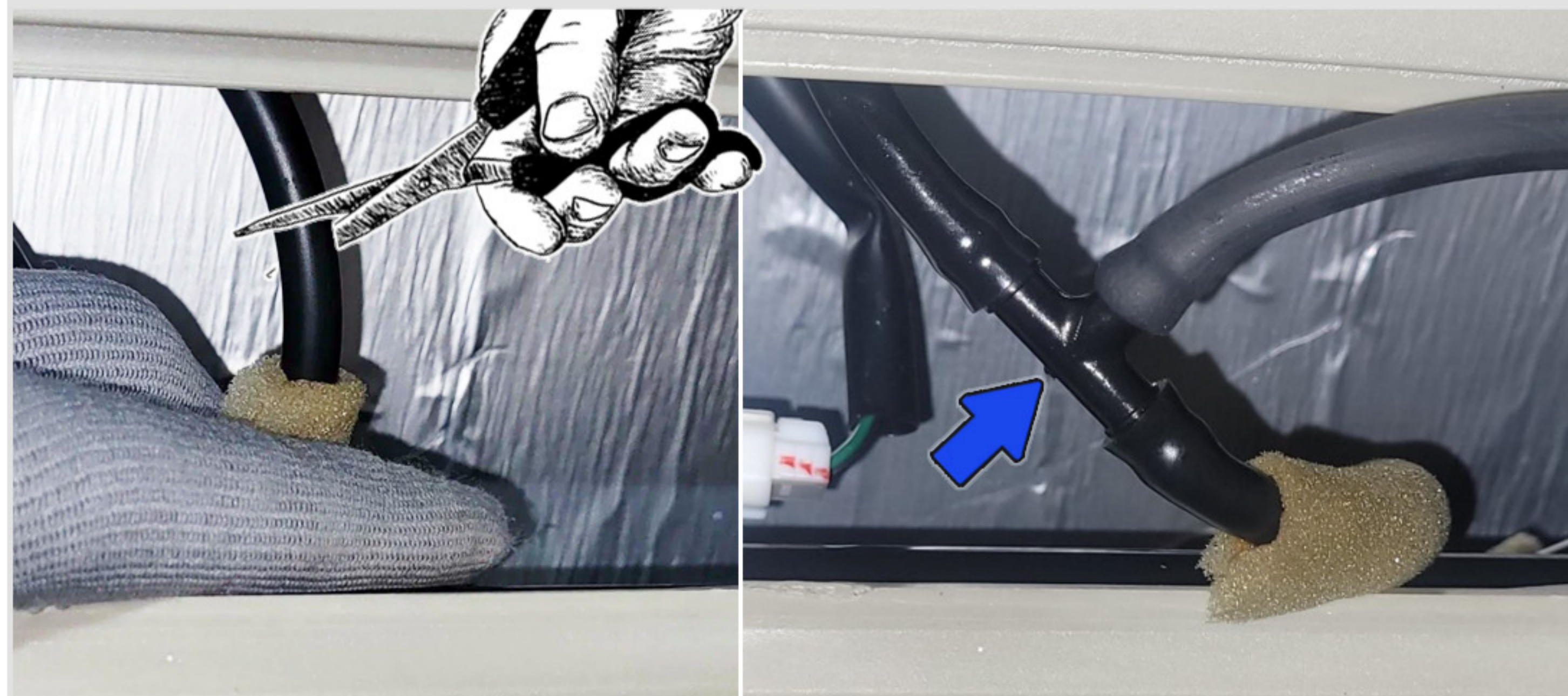
Соберите и подключите разъем камеры в соответствии с фото, сделанным перед его разборкой.



**9** Установите камеру с кронштейном в штатное место. С помощью куска проволоки протяните **шланг** внутри крышки багажника от **места врезки тройника** к **камере заднего вида**. Закрепите шланг стяжками на штатной проводке.



**10** Разрежьте шланг подачи омывающей жидкости. Установите **тройник** из комплекта в место разреза и соедините с ним шланг омывателя камеры.

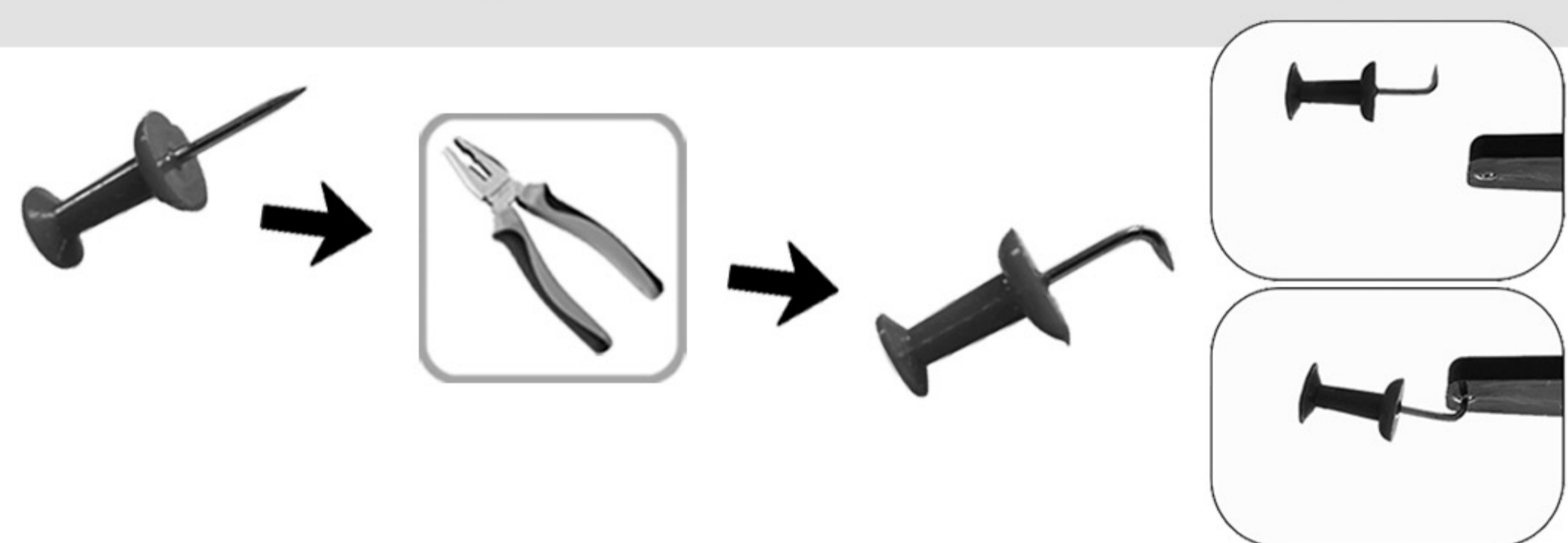


**11** Включите омыватель заднего стекла, убедитесь в отсутствии течей. Сборка авто осуществляется в обратной последовательности (при сборке убедитесь, что устанавливаемые накладки не пережимают шланг подачи жидкости к омывателю камеры).

**!** Отрегулируйте форсунку так, чтобы струя разбивалась о ближний к ней край объектива.



**12** Для регулировки форсунки используйте кнопку-гвоздь (в комплекте), согнув её плоскогубцами, как показано на рисунке.



Список необходимого инструмента:

- Пластиковый съёмник для обивок
- Съёмник пинов либо игла 0,5 мм
- Отвертка PH1
- Отвертка PH2
- Проволока 1 м
- Бокорезы



Комплектация:

- Кронштейн Омывателя ..... 1 шт.
- Шланг ..... 1,8 м.
- Обратный клапан ..... 1 шт.
- Тройник ..... 1 шт.
- Пластиковые хомуты (стяжки) ..... 5 шт.
- Кнопка-гвоздь ..... 1 шт.